

RFID @ SICK

RFI341-1520 (1028572)

RFID Interrogator ve entegre splitter

Frekans	13,56 MHz
Gönderim gücü	2 x 2 W
Okuma mesafesi	Anten ve tag'a bağlıdır
Host bağlantı	RS 232
Besleme gerilimi	AC 115 - 250 V
Koruma sınıfı	IP 65
Çalışma sıcaklığı	0 ... +50 °C
Özellik	ISO 15693 uyumludur



RFA321-1701 (1042834)

RFID Okuma anteni - Orta mesafe

Frekans	13,56 MHz
Anten ölçüsü	200 x 100 mm
Empedans	50 Ohm
Okuma mesafesi	(45 cm RF=2 W (ISO tag))
Bağlantı / Kablo uzunluğu	BNC soket, 3 m
Koruma sınıfı	IP 67
Çalışma sıcaklığı	0 ... +50 °C



RFA331-1020 (1028858)

RFID Okuma anteni - Orta mesafe

Frekans	13,56 MHz
Anten ölçüsü	200 x 200 mm
Empedans	50 Ohm
Okuma mesafesi	(45 cm RF=2 W (ISO tag))
Bağlantı / Kablo uzunluğu	BNC soket, 3 m
Koruma sınıfı	IP 40
Çalışma sıcaklığı	0 ... +50 °C



RFA341-3520 (1028857)

RFID Okuma anteni - Uzun mesafe

Frekans	13,56 MHz
Anten ölçüsü	400 x 400 mm
Empedans	50 Ohm
Okuma mesafesi	60 cm (RF=2 W (ISO tag))
Bağlantı / Kablo uzunluğu	BNC soket, 3 m
Koruma sınıfı	IP 65
Çalışma sıcaklığı	-20 ... +70 °C

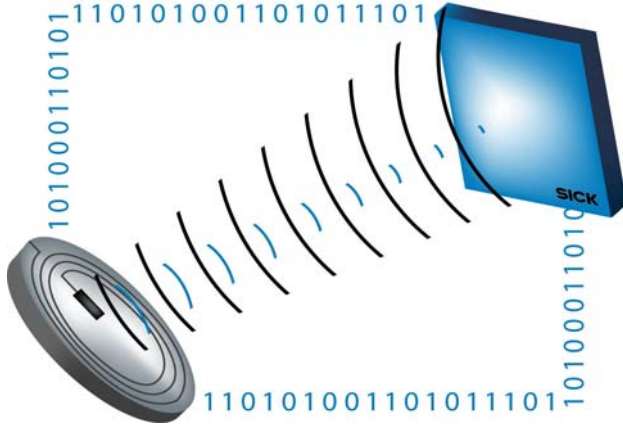


RFT331-1310 (6031039)

RFID Transponder - ISO Card

Frekans	13,56 MHz
RFID Standart:	ISO 15693
Çalışma sıcaklığı	-25 ... +50 °C
Ölçü	ISO-7816-1 Kart (85,6 x 53,98 x 0,76 mm)





SICK

13,56 MHz

RFID Sistemleri

Fiyat Listesi 2008

Parça No.	Model		Birim Fiyat /YTL
6031039	RFT331-1310	ISO Kart	7
6033173	RFT321-4322	Madeni para tipi 22 mm çap	7
6033781	RFT321-5313	Madeni para tipi 50 mm çap	15
1042834	RFA321-1701	Anten	1330
1028858	RFA331-1020	Anten	1848
1028857	RFA341-3520	Anten	2464
1028572	RFI341-1520	Interrogator (2 X 2W) - 2 anten çıkışı	10472
1043330	RFI341-1503	Interrogator (4W) - 1 anten çıkışı	7210
1043331	RFI341-1504	Interrogator (4W) - Senkronizasyon	9964
1025362	CDM420-0001	Bağlantı Kutusu	403
1026241	CMF400-1001	Profibus-DP	1110
1026357	CMF400-3101	Ethernet	1110
1026242	CMF400-2001	DeviceNet	1110
5319319	5 319 319	Plastik profil (metre fiyatı)	60



Bağlantı Kutusu
CDM420-0001



Feldbus-Gateway
CMF400-xx01

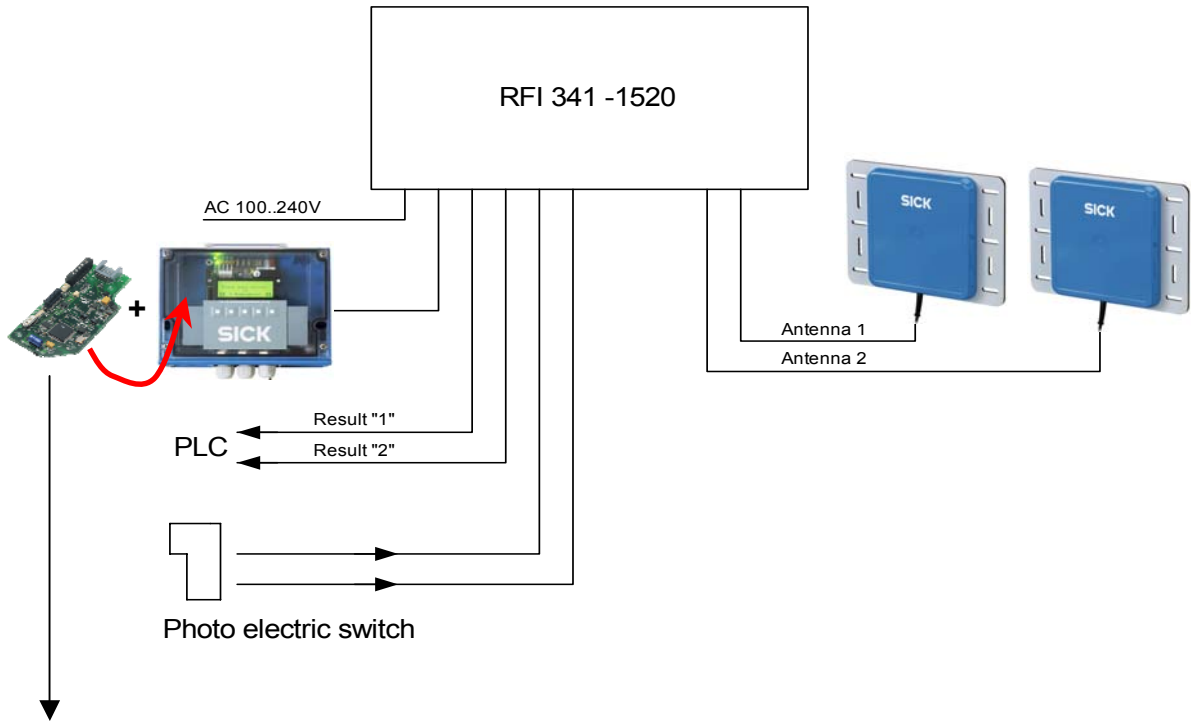
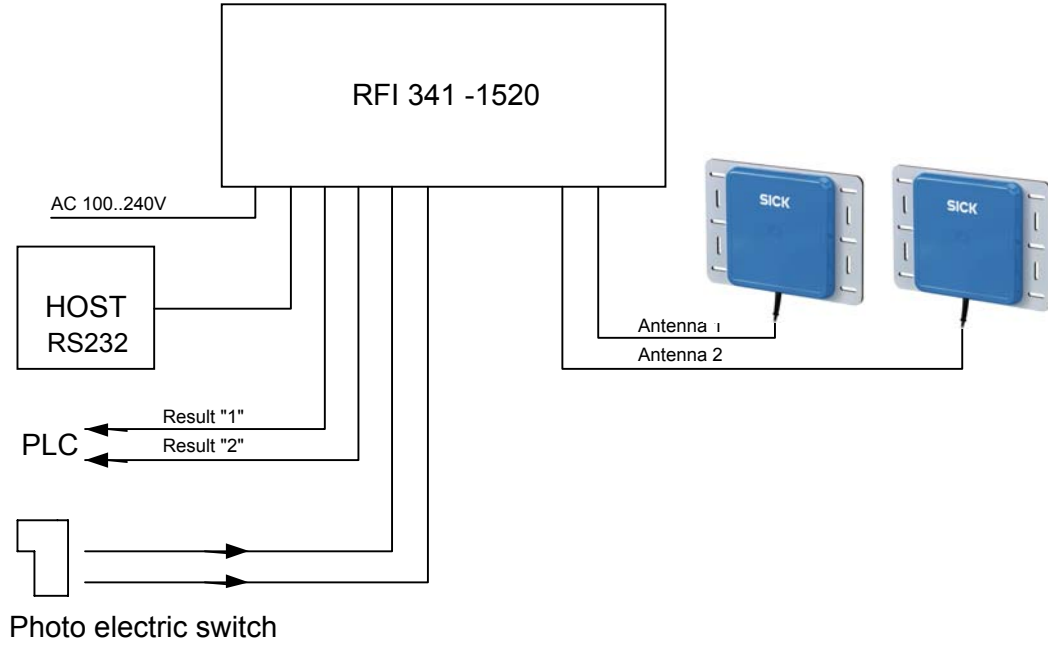


Plastik Profil
5319319



**** Tetikleme sensörü ve özel anten alternatifleri için lütfen bizimle temasa geçiniz.**

SİSTEM YAPISI ÖRNEKLERİ



- 1 - PROFIBUS-DP (CDM + CMF)
- 2 - DEVICENET (CDM + CMF)
- 3 - ETHERNET (CDM + CMF)

Daha fazla bilgi için :

<http://www.sick.com>

<http://www.sick.com/home/factory/catalogues/auto/rfid/en.html>

