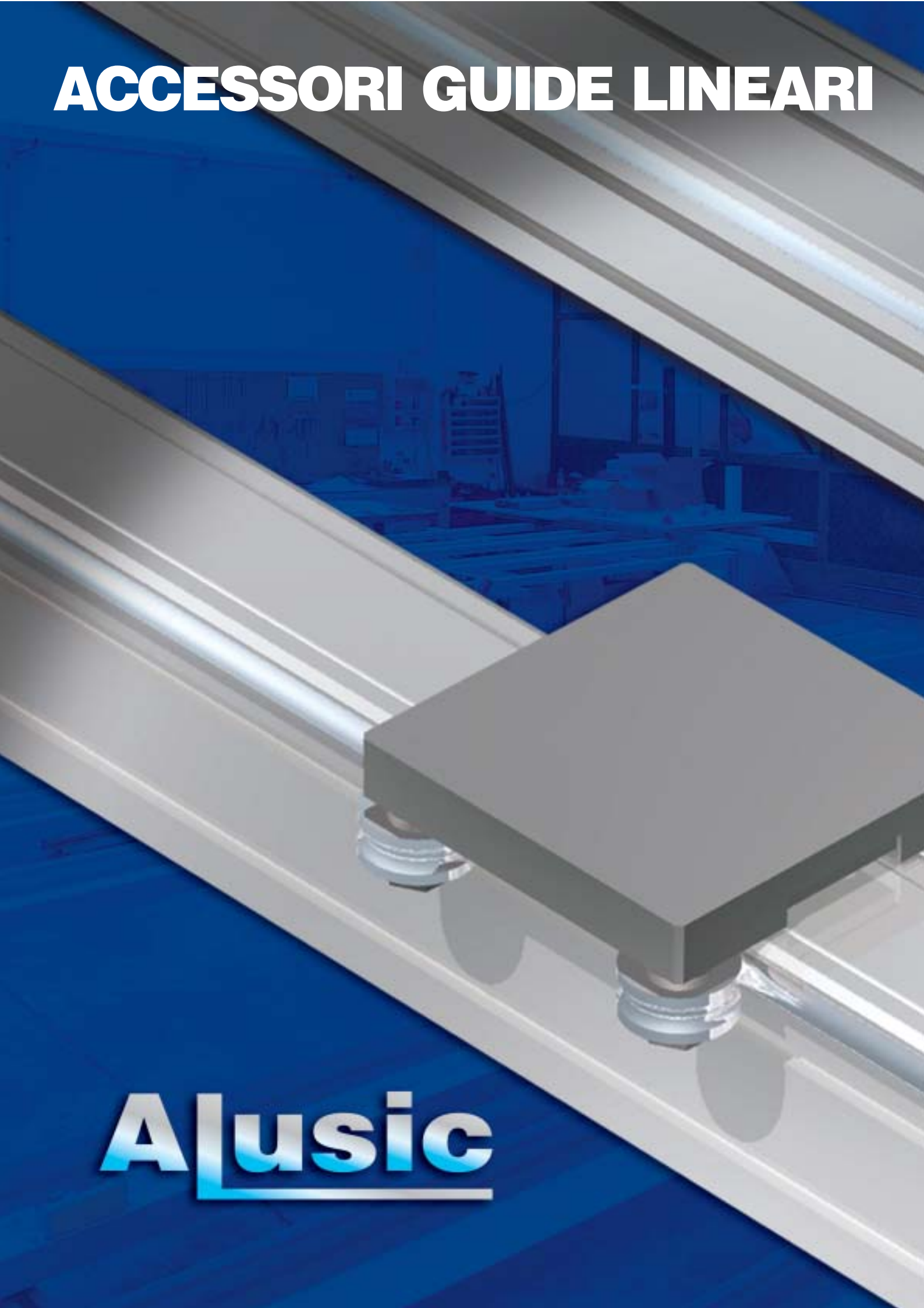
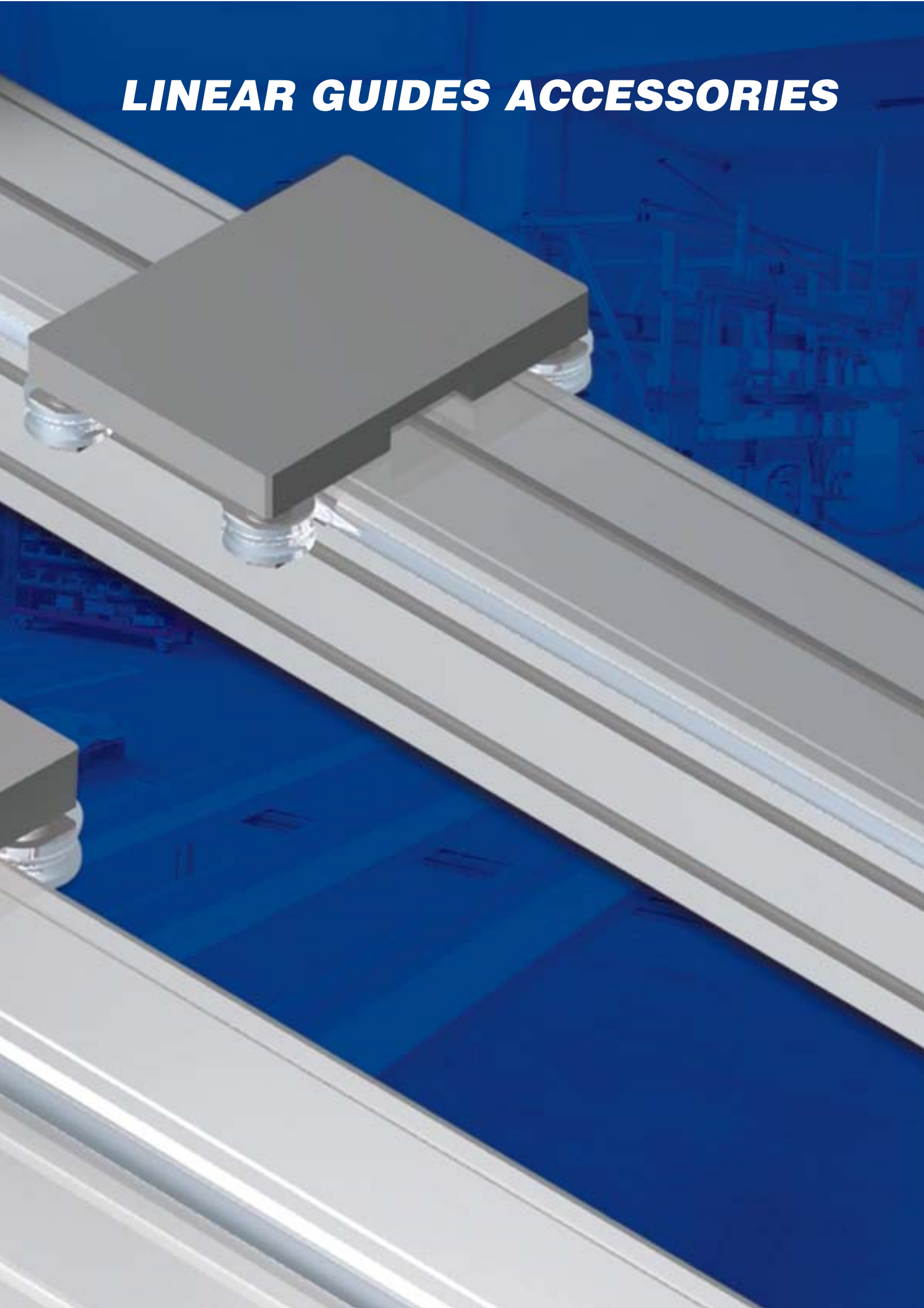


ACCESSORI GUIDE LINEARI



A|usic

LINEAR GUIDES ACCESSORIES





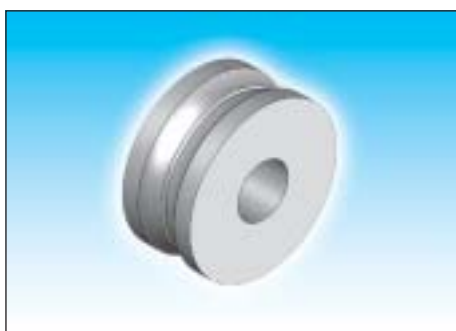
PROFILO DI SUPPORTO PER GUIDE LINEARI - SUPPORT PROFILE FOR LINEARS GUIDES

CODICE CODE	MATERIALE MATERIAL	DESCRIZIONE DESCRIPTION	FORNITURA SUPPLY
084.529.001	Alluminio anodizzato <i>Anodized aluminium</i>	Profilo supporto tondo Ø 12 <i>Round support profile Ø 12</i>	Lunghezza standard 6 m <i>Standard lenght 6 mt</i>



TONDO PER SCORRIMENTO - ROUND BAR FOR SLIDING

CODICE CODE	MATERIALE MATERIAL	DESCRIZIONE DESCRIPTION	FORNITURA SUPPLY
084.529.002	Acciaio temprato <i>Hardened steel</i>	Tondo Ø 12 <i>Round Ø 12</i>	Lunghezza standard 6 m <i>Standard lenght 6 mt</i>
080.040.018	Acciaio temprato rettificato e cromato <i>Hardened steel, rectified and chromium plated</i>	Tondo Ø 12 <i>Round Ø 12</i>	Lunghezza standard 6 m <i>Standard lenght 6 mt</i>



ROTELLA PER GUIDE SCORREVOLI - WHEEL FOR SLIDING GUIDES

CODICE CODE	MATERIALE MATERIAL	DESCRIZIONE DESCRIPTION
084.529.003	Acciaio temprato - <i>Hardened steel</i>	Rotella Ø 35 - <i>Wheel Ø 35</i>



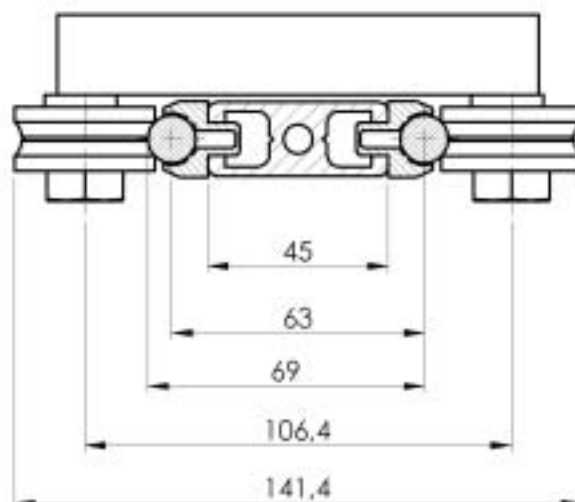
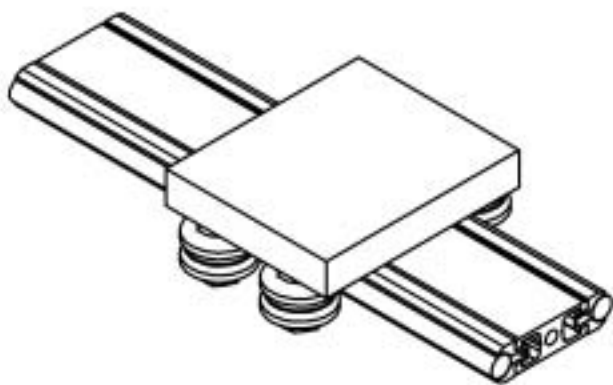
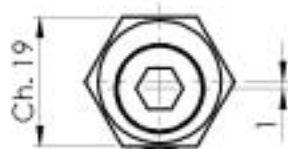
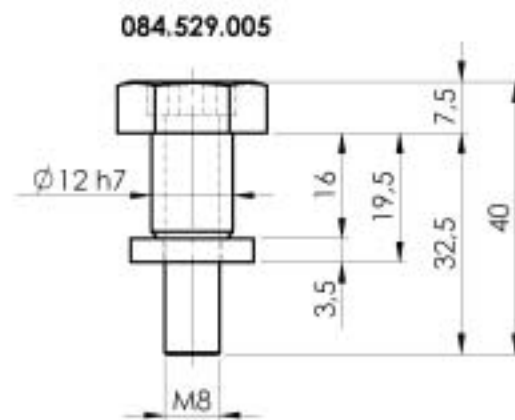
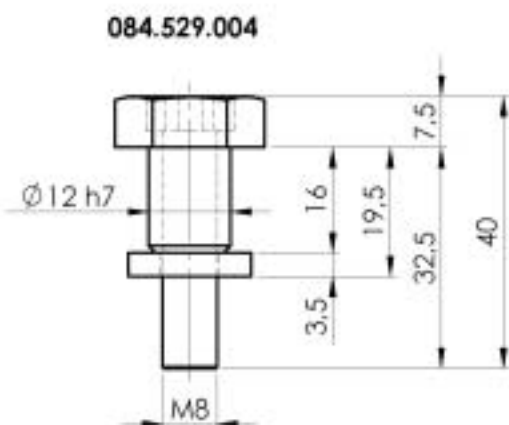
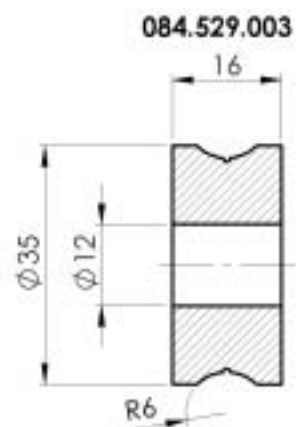
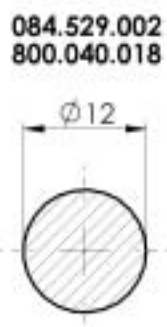
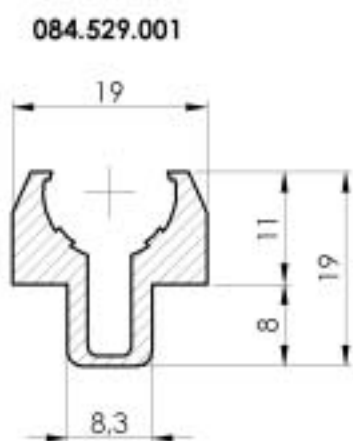
VITI DI SUPPORTO - SUPPORT SCREW

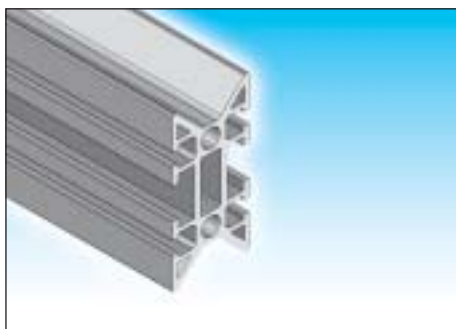
CODICE CODE	MATERIALE MATERIAL	DESCRIZIONE DESCRIPTION
084.529.004	Acciaio zincato <i>Galvanized steel</i>	Perno eccentrico per guide Ø 12 <i>Eccentric pin for guides Ø 12</i>



VITI DI SUPPORTO - SUPPORT SCREW

CODICE CODE	MATERIALE MATERIAL	DESCRIZIONE DESCRIPTION
084.529.005	Acciaio zincato <i>Galvanized steel</i>	Perno concentrico per guide Ø 12 <i>Concentric pin for guides Ø 12</i>





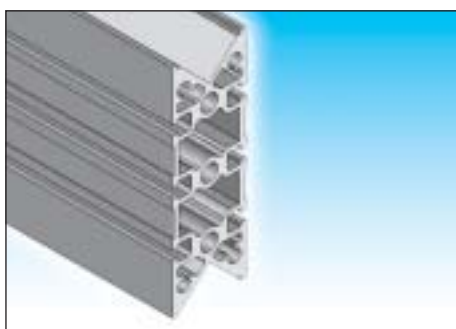
GUIDE PRISMATICHE 90° - PRISMATIC GUIDES 90°

CODICE CODE	MATERIALE MATERIAL	DESCRIZIONE DESCRIPTION	FORNITURA SUPPLY
084.530.001	Alluminio anodizzato <i>Anodized aluminium</i>	Profilo 4 cave 100 x 50 <i>Profile 4 cave 100 x 50</i>	Lunghezza standard 6 m <i>Standard lenght 6 mt</i>



GUIDE PRISMATICHE 90° - PRISMATIC GUIDES 90°

CODICE CODE	MATERIALE MATERIAL	DESCRIZIONE DESCRIPTION	FORNITURA SUPPLY
084.530.002	Alluminio anodizzato <i>Anodized aluminium</i>	Profilo 4 cave 130 x 60 <i>Profile 4 cave 130 x 60</i>	Lunghezza standard 6 m <i>Standard lenght 6 mt</i>



GUIDE PRISMATICHE 90° - PRISMATIC GUIDES 90°

CODICE CODE	MATERIALE MATERIAL	DESCRIZIONE DESCRIPTION	FORNITURA SUPPLY
084.530.003	Alluminio anodizzato <i>Anodized aluminium</i>	Profilo 6 cave 180 x 60 <i>Profile 6 cave 180 x 60</i>	Lunghezza standard 6 m <i>Standard lenght 6 mt</i>



RUOTE PRISMATICHE Ø 60 - PRISMATIC WHEELS Ø 60

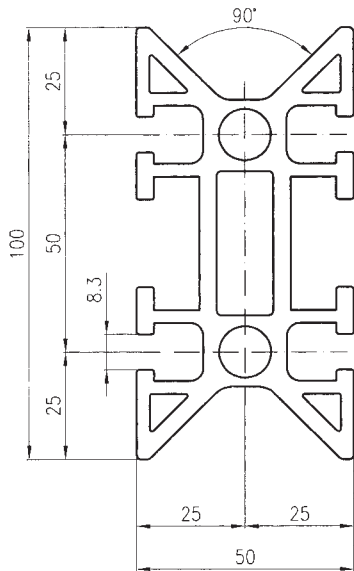
CODICE CODE	MATERIALE MATERIAL	DESCRIZIONE DESCRIPTION
084.530.004	Perno in acciaio Ruote poliammide nero <i>Steel pin</i> <i>Black polyamide wheel</i>	Ruota prismatica concentrica D = 60 con angoli a 90° completa di perno <i>Concentric prismatic wheel D = 60 with angles at 90° complet of pin</i>
084.530.005	Perno in acciaio Ruote poliammide nero <i>Steel pin</i> <i>Black polyamide wheel</i>	Ruota prismatica eccentrica D = 60 con angoli a 90° completa di perno <i>Eccentric prismatic wheel D = 60 with angles at 90° complet of pin</i>



RUOTE PRISMATICHE Ø 76 - PRISMATIC WHEELS Ø 76

CODICE CODE	MATERIALE MATERIAL	DESCRIZIONE DESCRIPTION
084.530.006	Perno in acciaio Ruote poliammide nero <i>Steel pin</i> <i>Black polyamide wheel</i>	Ruota prismatica concentrica D = 76 con angoli a 90° completa di perno <i>Concentric prismatic wheel D = 76 with angles at 90° complet of pin</i>
084.530.007	Perno in acciaio Ruote poliammide nero <i>Steel pin</i> <i>Black polyamide wheel</i>	Ruota prismatica eccentrica D = 76 con angoli a 90° completa di perno <i>Eccentric prismatic wheel D = 76 with angles at 90° complet of pin</i>

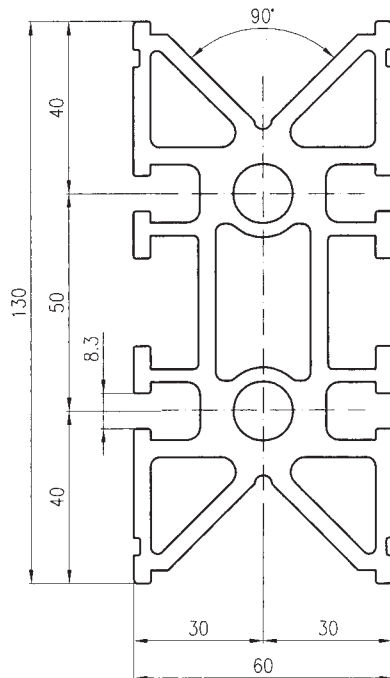
084.530.001



CARICHI PROFILO 100 x 50 - PROFILE LOADS 100 x 50

Profilo / Profile 100 x 50	I1	1457400 mm ⁴
4 cave	I2	420000 mm ⁴
Sezione / Section 1715 mm	Sc	50 mm
Peso / Weight 4.860 Kg/m	St	50.01 mm
Barre / Bars L = 6.000	A	1712.1 mm ²

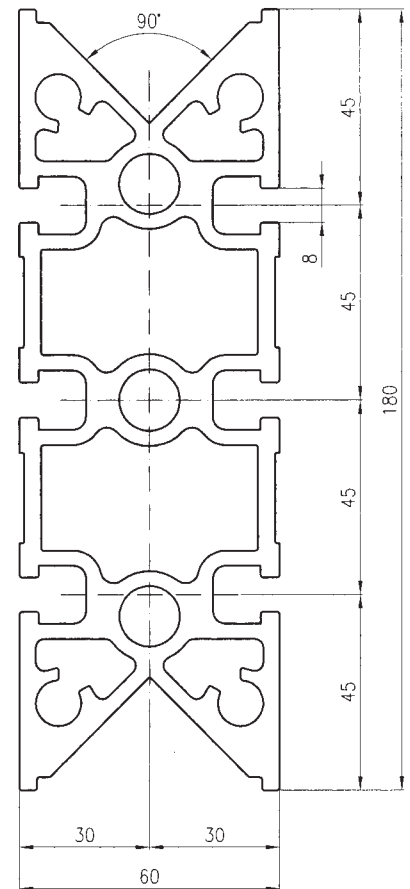
084.530.002



CARICHI PROFILO 130 x 60 - PROFILE LOADS 130 x 60

Profilo / Profile 130 x 60	I1	3687000 mm ⁴
4 cave	I2	946900 mm ⁴
Sezione / Section 2770 mm	Sc	65 mm
Peso / Weight 7.850 Kg/m	St	65 mm
Barre / Bars L = 6.000	A	2767 mm ²

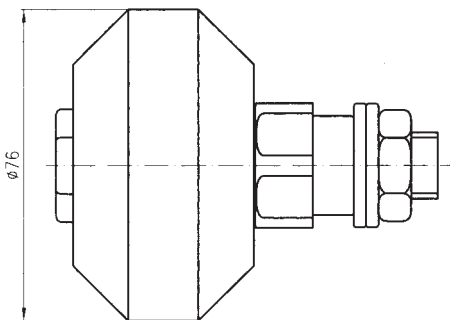
084.530.003



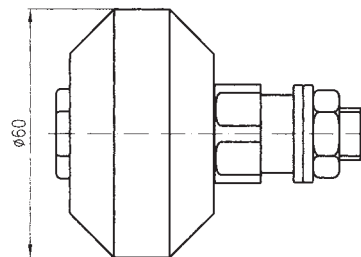
CARICHI PROFILO 180 x 60 - PROFILE LOADS 180 x 60

Profilo / Profile 180 x 60	I1	11013000 mm ⁴
6 cave	I2	156000 mm ⁴
Sezione / Section 3717 mm	Sc	90 mm
Peso / Weight 11.060 Kg/m	St	90 mm
Barre / Bars L = 6.000	A	3726 mm ²

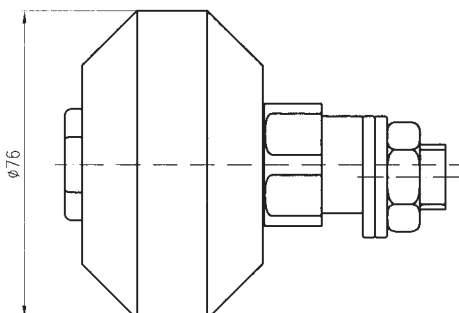
084.530.006



084.530.004



084.530.007



084.530.005

